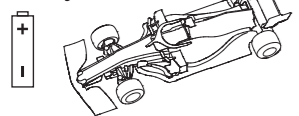
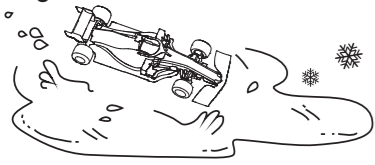


- Dla lepszej konserwacji akumulatorów należy je regularnie ładować, przy czym zalecamy używanie wyłącznie ładowarki tego samego lub porównywalnego typu.
- Usuwać baterie w sposób odpowiedzialny, nie wrzucać ich do ognia.

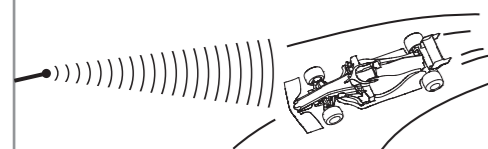
• Kiedy pojazd zaczyna tracić moc, może dojść do utraty jego funkcji lub wydajności. Sygnalizuje to, że należy wymienić baterie lub naładować je.



• Nikdy nie korzystaj z auta w piasku, w śniegu albo w wodzie.



• Skieruj antenę pilota do góry w kierunku samochodu i steruj samochodem w granicach efektywnego zasięgu, aby nie wpływać na skuteczność.



Obrazek tylko do celów referencyjnych, przedmiotem jest rzeczywisty produkt.

KONSERWACJA

- Wyjmij baterie, gdy urządzenie nie jest używane przez dłuższy czas.
- Oczyszczaj pojazd za pomocą miękkiej szmatki.
- Unikaj ogrzewania lub wystawiania na silne działanie promieni słonecznych.
- Przechowuj w suchym miejscu.
- Regularnie sprawdzaj miejsce i badaj zabawkę pod kątem uszkodzeń jej przewodów, wtyczki, obudowy i innych części, których nie wolno używać do czasu naprawy uszkodzeń.

RASTAR



INSTRUKCJA

Niniejsza instrukcja obsługi dotyczy następujących zdalnie sterowanych modeli: 53800, 98500, 93300, 93400

Frekwencja: od 2400MHz do 2483.5MHz
Maksymalny zasięg pilota (EIRP): Nie więcej niż 10 mW

! OSTRZEŻENIE:
ZAGROŻENIE UDUSZENIEM – drobne części.
Nieodpowiednie dla dzieci we wieku poniżej 3 lat.

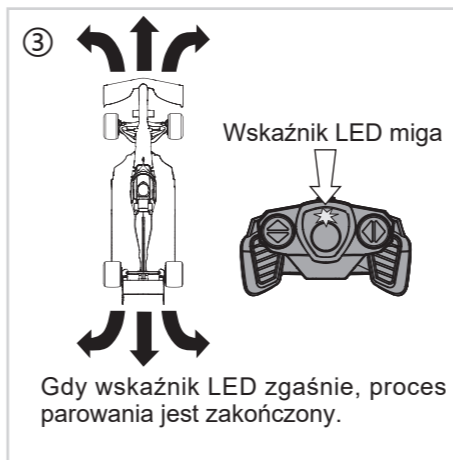
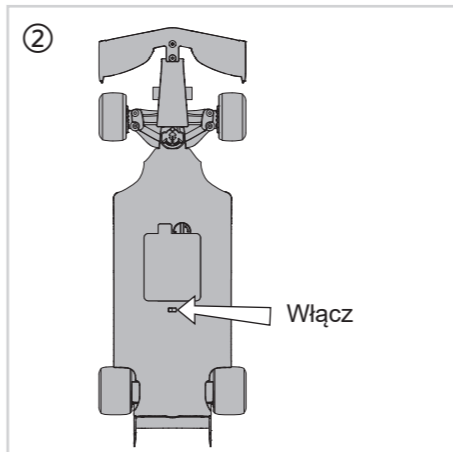
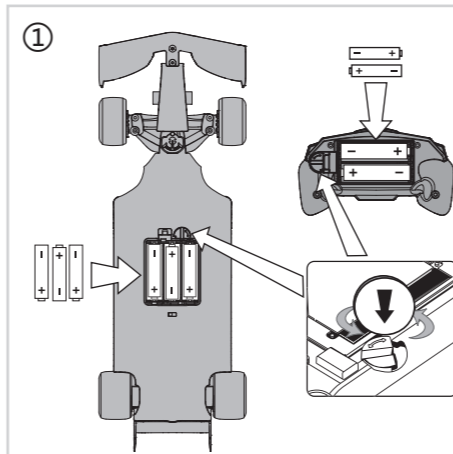
Nie wyrzucaj instrukcji – zawiera ważne informacje.

Dystrybutor:

ConQuest entertainment a.s.
info@cqe.pl
www.toy.cz

01.04.53800.02202

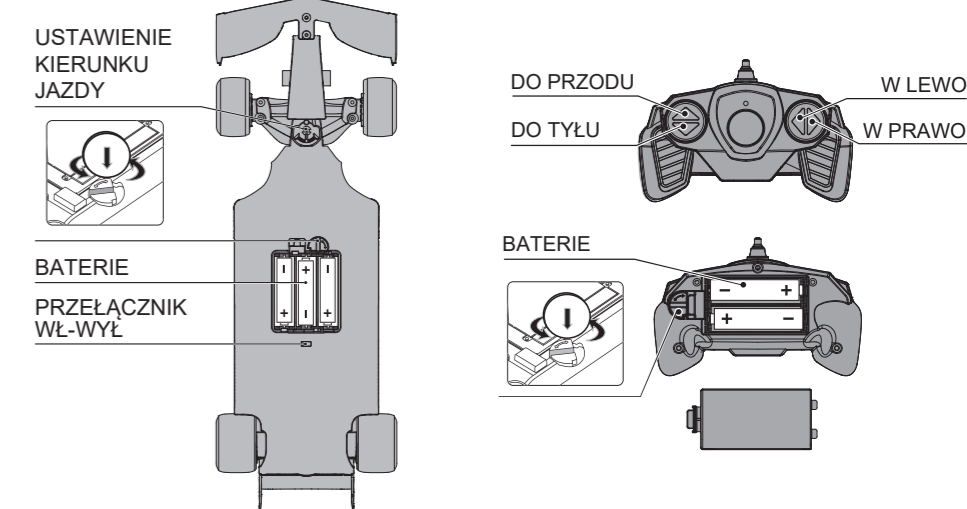
INSTRUKCJA OBSŁUGI



- Element mocujący podwozia może być użyty do przekręcenia zamka pokrywy baterii, prosimy zwrócić uwagę na zdjęcie po prawej stronie. Patrz zdjęcie 1.
- Proszę otworzyć pokrywę i włożyć 3 AA baterie 1,5V do samochodu zgodnie z ich polaryzacją, następnie zamknąć pokrywę i przekręcić element podwozia, aby zamknąć pokrywę baterii.
- Proszę otworzyć pokrywę i włożyć 2 AA baterie 1.5V do kontrolera zgodnie z ich polaryzacją, następnie zamknąć pokrywę i przekręcić pokrętkę, aby zamknąć pokrywę baterii. Patrz zdjęcie 1.
- Za każdym razem przed rozpoczęciem zabawy, nadajnik musi sparować się z modelem samochodu w następujący sposób:
 - Wskaźnik LED na nadajniku zacznie migać i będzie gotowy do parowania. Włącz model samochodu, a dioda LED na nadajniku zgaśnie. Oznacza to, że proces parowania został zakończony. Następnie model samochodu może być w pełni kontrolowany przez nadajnik. Patrz zdjęcie 3.
- Dostosuj przełącznik regulacji kierunku, aby sterować samochodem jadącym w linii prostej.
- Proszę wymienić baterię, gdy wskaźnik LED ciemnieje, co oznacza niski poziom baterii.
- Prędkość samochodu spada, gdy bateria jest słaba. Należy wtedy wymienić baterię.
- Nadajniki 2,4GHz są przystosowane do sterowania kilkoma modelami samochodów jednocześnie bez zakłóceń, pod warunkiem, że proces parowania odbywa się w kolejności jeden po drugim zgodnie z powyższymi krokami. Oznacza to, że pierwszy nadajnik kończy parowanie z pierwszym modelem samochodu a następnie drugi nadajnik może rozpocząć parowanie z drugim modelem samochodu.
- Po zakończeniu zabawy należy wyłączyć model samochodu.

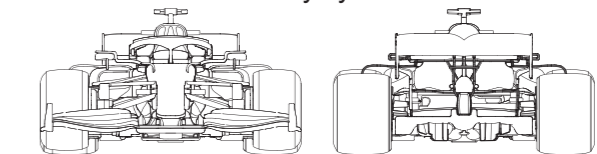
CECHY I FUNKCJE

Niniejszy produkt korzysta z częstotliwości 2,4 GHz, która jest identyczna dla wielu marek i wielu użytkowników, charakteryzuje się szybką reakcją na zmianę prędkości, wysoką dokładnością i silną ochroną przed zakłóceniami.



Funkcje: Auto porusza się do przodu, do tyłu, skręca w lewo, skręca w prawo.

Własności: Wyjątkowe auto formowane tryskowo, niezależny system zawieszenia.



OSTRZEŻENIE

- Nie używaj różnych typu baterii, nie korzystaj z nowych i używanych baterii jednocześnie. Zużyte baterie muszą być z auta usunięte.
- Baterie może wymienić jedynie osoba dorosła. Uważaj na polaryzację. Na złączach zasilania nie może dojść do zwarcia.
- Baterie, które nie są wielokrotnego użytku, nie doładowywuj. W celu doładowania wyjmij baterie z zabawki.
- Ładowanie baterii musi się odbywać pod nadzorem osoby dorosłej. Uszkodzone baterie nie mogą być ponownie ładowane.
- Zaleca się stosowanie wyłącznie baterii tego samego lub porównywalnego typu.
- Nigdy nie umieszczaj baterii w pobliżu ognia lub jakiegokolwiek źródła ciepła, wody lub bezpośredniego światła słonecznego.
- Należy natychmiast obmyć skórę lub ubranie w przypadku kontaktu z cieczą wyciekającą z baterii.